



Manufacture and supply of equipment for bulk material handling

Noandishan

Vista Sepanta



نواندیشان ویستا سپنتا
تولید و تامین تجهیزات صنایع فولاد و سیمان

دفتر مرکزی: تهران - خیابان مطهری - بعد از سلیمان خاطر-پلاک ۱۱۶- طبقه ۴ - واحد شرقی
تلفکس: ۰۲۱ - ۸۸۸۶۲۰۸۹، ۸۸۸۶۲۰۹۷، ۸۸۸۶۲۰۷۲

کارخانه: اصفهان، اتوبان ذوب آهن، شهرک صنعتی اشترجان، خیابان چهارم، پلاک ۳۵
تلفکس: ۰۳۱-۳۷۶۰۹۴۸۱-۸۴

www.nvsintl.com

info@nvsintl.com

▶ رولیکهای باند آموند

Deep Pan Conveyor Roller _ DPC Roller

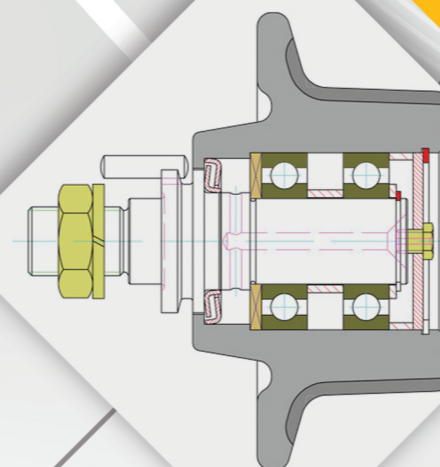
نوار نقاله بشقابی برای حمل مواد فله ای با زاویه های مختلف طراحی شده است. برای حمل کلینکر در صنایع سیمان با زاویه 30° درجه این نوع نوار نقاله ها مناسب می باشد. این نوع سیستم انتقال، بهترین روش برای اتصال مستقیم بین خنک کننده و قسمت مخصوص تولید کلینکر می باشد که بهترین کاربرد خنک کردن آنرا بر عهده دارد.

○ طراحی شده برای مسیرهای انتقال تا 30° درجه

○ قابلیت انتقال تا ارتفاع بیش از ۷۵ متر

○ ظرفیت انتقال بیش از ۱۰۰۰ ton/h

○ استفاده از زنجیرهایی با ۲۹۰ تا ۳۰۰۰KN مقاومت برشی در هر رشته



شرکت **NVS** یکی از بهترین تولیدکنندگان رولیکهای **DPC** در ایران می باشد. تولید این نوع رولیکها با بهره گیری از بهترین مواد خام و فن آوری بالا در تولید و طراحی آب بندیهای ویژه برای این نوع رولیکها در شرکت **NVS** انجام می گیرد.

علاوه بر این، واحد کنترل کیفیت ما در مراحل مختلف تولید برای از بین بردن هرگونه نقص احتمالی تستهای مختلفی را بر روی محصولات انجام می دهند.

استفاده از آب بندی حرفه ای مخصوص این نوع رولرها (**NILOSRING**) محصولات این شرکت را از سایر رقبا متمایز می سازد که با استفاده از این نوع قطعات، عمر رولرها افزایش یافته و در هزینه های مشتریان صرفه جویی صورت پذیرد.